

Buisklem fig.12745 RVS 304 ISO buismaat



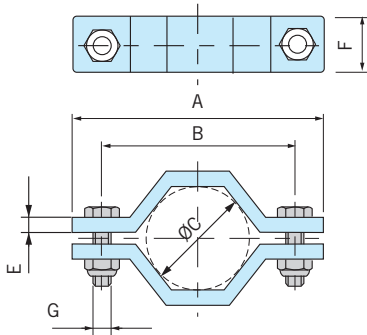
Materiaal
RVS 304 (1.4301)

Afwerking
Fabrieksstandaard

Geschikt voor
Buizen volgens ISO 1127

Afmetingen
Zie tabel

- Opties**
- Engelse buis (A3/ASME/EN10357 serie D) (fig. 2738) BS
 - DIN buis 11850 / NEN-EN10357
 - Met aangelas draadeind (fig. 2550) of staf (fig. 2549)
 - Krambeugel (fig. 2739)



Tabel 1:

	$\varnothing C$	A	B	F	E	G	Weight	Artikelnr
						metric		
DN	mm	mm	mm	mm	mm		kg	
15	21,3	68	48	25,4	2,5	M6x16	0,046	12682497
20	26,9	74	55	25,4	2,5	M6x16	0,046	12682498
25	33,7	82	62	25,4	2,5	M6x16	0,055	12682499
32	42,4	93	73	25,4	2,5	M6x16	0,086	12682500
40	48,3	101	80	25,4	2,5	M6x20	0,100	12682501
50	60,3	114	95	25,4	2,5	M6x20	0,141	12682502
65	76,1			25,4	2,5	M8x25	0,224	12682503
80	88,9	149	125	25,4	2,5	M8x25	0,283	12682504
100	114,3	177	157	25,4	2,5	M8x25	0,328	12682505
125	139,7	221,7	196,2	25,4	2,5	M8x30	0,337	
150	168,3	254,8	229,8	25,4	2,5	M10x30	0,407	

Disclaimer: Bij de samenstelling van de inhoud van deze informatiedrager is de grootst mogelijke zorgvuldigheid betracht. De mogelijkheid bestaat dat bepaalde informatie na verloop van tijd verandert, niet meer juist of onvolledig is. ERIKS staat niet in voor de actualiteit, juistheid en volledigheid van de geboden informatie, deze is niet bedoeld als advies. ERIKS is in geen geval aansprakelijk voor schade die ontstaat door gebruikmaking van de aangeboden informatie.

Voor meer informatie, aanvragen of orders: T +31 72 514 18 22 of E slangen@eriks.nl